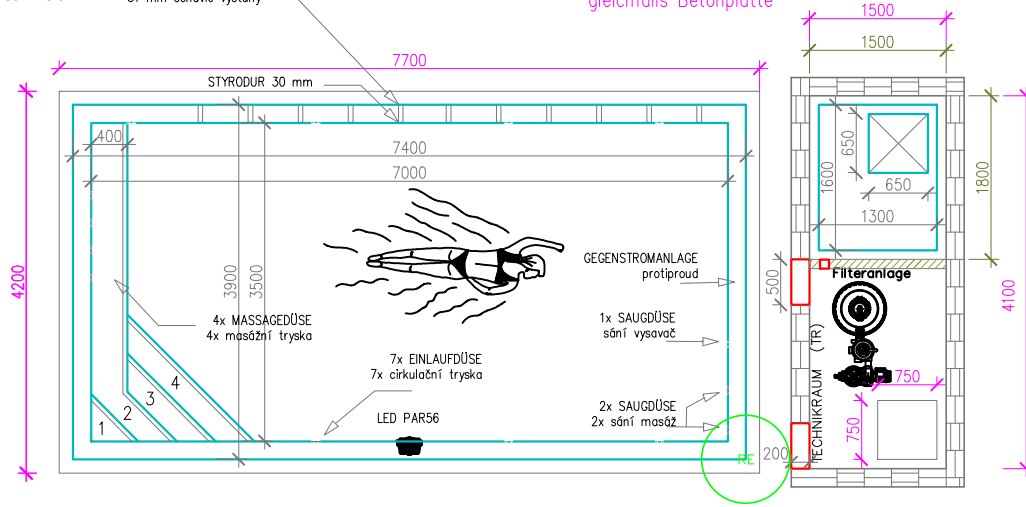


TOP ELEVATION

Obersicht
Pohled z hora

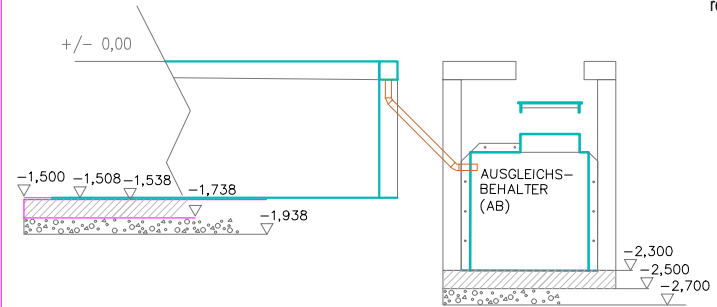


VIOLETTE / MAGENTA
Kotierung ist Erdaushub
gleichfalls Betonplatte

GEOMETRY OF SWIMMINGPOOL
Schwimmbad-Entwurfszeichnung
nárt bazéna

LONGITUAL SECTION 2

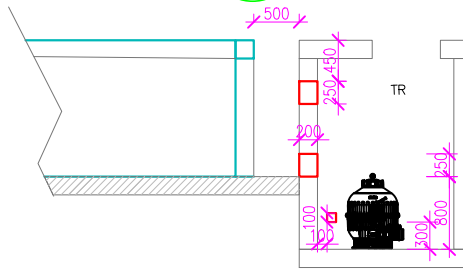
Breitansicht 2
řez 2



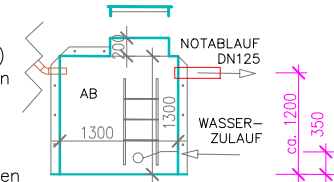
- 1.508 = PP 8 mm POLYSTONE
(Tiefe des Schwimmbades = 1.400 mm, 8 mm = Poolboden)
- 1.538 = ISOLIERUNG - URSA XPS N-III 30mm
- 1.738 = 200 mm Eisengitter KA 150/150/8 u. Betonplatte C12/15
gem. EN 206-1
- 1.938 = KIESBETT 16/32

Es muss vom Kunden sichergestellt sein:

- Betonplatte mit Ebenflächigkeit +/- 1 mm
- Poolbetonierung mittels Holzaussteifung des Poolskeletts i.t. unsere Betriebsanleitung.
- Betonplatte mit Entwässerungsdrainage.
- Betonplatte verlegt mit 30 mm XPS Platten
- Wandöffnungen zur Rohrverlegung (verbundung Pool u. Technik) in der Technikwand i.t. Rücksprache mit den Poolbauer.



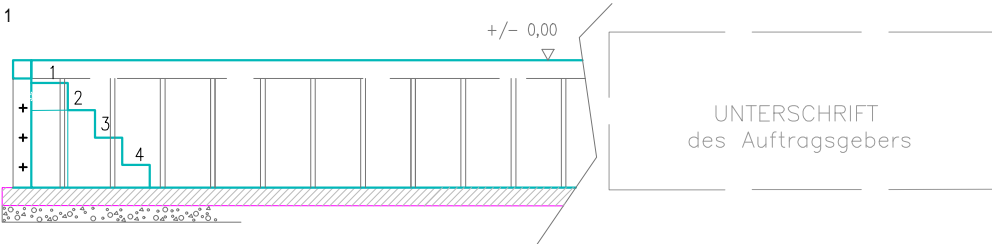
Es muss zum Ausgleichsbehälter (AB)
Notablauf vorbereitet DN125 mm sein
-300mm von der AB-Oberkante,
Wasserzufluss 1/2 Zoll +350 von der
Technikschachtbetonplatte



Es muss im Technikraum vom Kunden
vorbereitet werden: Strom 2x Steckdose mit
230V 3x2,5mm² CYKY, u. 1x Steckdose
mit 400V 5x2,5mm² samt el. Verteiler mit
Ein/Aus Notschalter. Eine von den beiden
230V Steckdosen müssen gesteuert sein im
Aufenthaltsbereich des Pools mit Ein/Aus
Schalter - fürs Poollicht. Kanalschluss
mit Rückschlagklappe im Boden des
Technikraumes (TR) eventuell auch in der
Wand des TR.

LONGITUAL SECTION 1

Langansicht 1
řez 1



UNTERSCHRIFT
des Auftragsgebers

Poolfarbe: Komplettschweißnaht Grau.
Barva bazénu: komplet bílá, dekorační linka šedá.

www.schwimmbeckenservice.at service@schwimmbeckenservice.com 00421/901700707

Familien Schwimmbaden		Methode	Oberfläche	Masstab	DO NOT SCALE	Gewicht in kg
			glatt			ca. 1000,00
Datum	Name	Datum	Name	Art.Nr./Material PP B (Polystone)		
2018-17.12.	Matejka_Martin	17.12.	Matejka	Ausmessung - Halbprodukt 4000x1500x12 mm		
Sales Manager Export Schwimmbeckenservice		Gezeichnet von Matejka		Beschreibung		
		Ausgegeben		Pool_Komm.Tymciw		
		Genehmigt		A - 2851 Krumach		
HERSTELLWERK: LITOMYSL obplast Schwimmbeckenservice				Zeichnung Nr.:		Index
Entwurfzeichnung				Seiten		UEB._PPPool_1AA Seite