

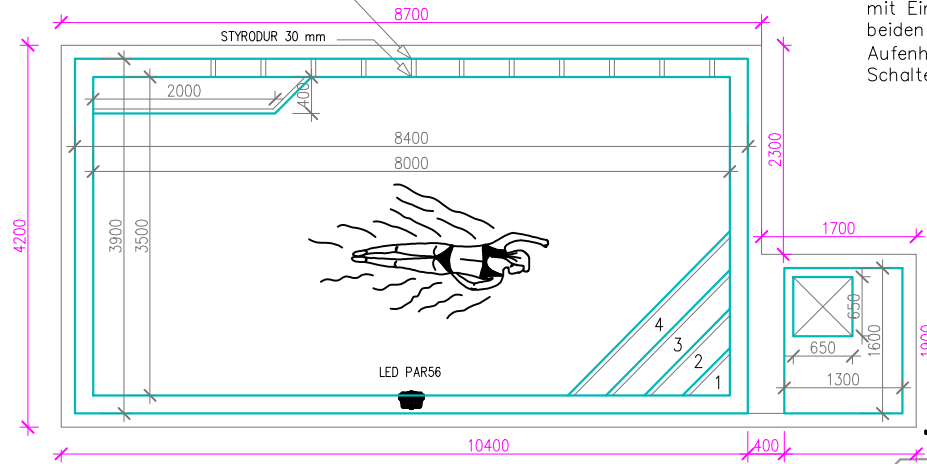
# TOP ELEVATION

Obersicht  
Pohľad z hora

51 mm Sandwichrippen  
51 mm sendvič výstuhy

VIOLETTE / MAGENTA  
Kotierung ist Erdaushub  
gleichfalls Betonplatte

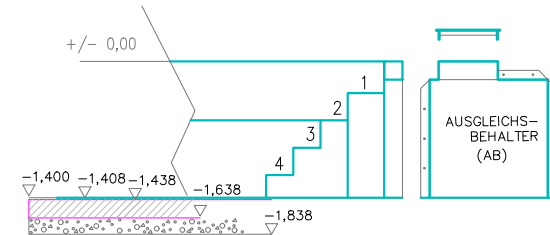
GEOMETRY OF SWIMMINGPOOL  
Schwimmbad-Entwurfszeichnung  
náčrt bazéna



Es muss im Technikraum vom Kunden vorbereitet werden: Strom 2xSteckdose 230V 3x2,5mm<sup>2</sup> CYKY, samt el. Verteiler mit Ein/Aus Notschalter. Eine von den beiden Steckdosen gesteuert im Aufenthaltsbereich des Pools mit Ein/Aus Schalter - für Poollicht

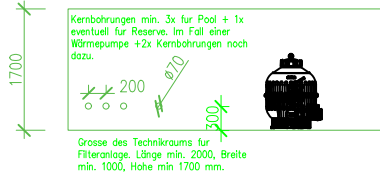
## LONGITUAL SECTION 2

Breitansicht 2  
řez 2



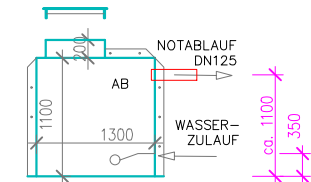
- 1.408 = PP 8 mm POLYSTONE (Tiefe des Schwimmbades = 1.400 mm, 8 mm = Poolboden)
- 1.438 = ISOLIERUNG - URSA XPS N-III 30mm
- 1.638 = 200 mm Eisengitter KA 150/150/8 u. Betonplatte C12/15 gem. EN 206-1
- 1.838 = KIESBETT 16/32

### KELLER - TECHNIKRAUM



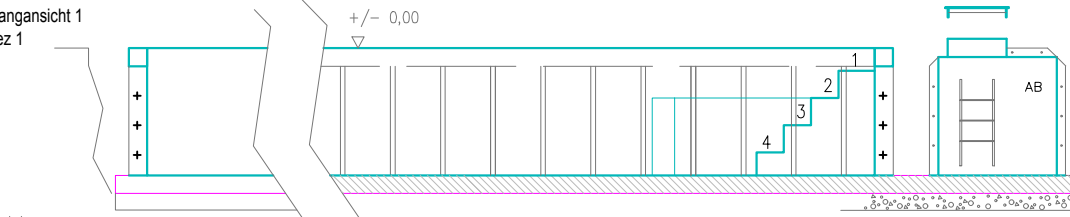
- Es muss vom Kunden sichergestellt sein:
- Betonplatte mit Ebenflächigkeit +/- 1 mm
  - Poolbetonierung mittels Holzaussteifung des Poolskeletts i.t. unsere Betriebsanleitung.
  - Betonplatte mit Entwässerungsdrainage.
  - Betonplatte verlegt mit 30 mm XPS Platten
- Kinette zur Rohrverlegung (verbundung Pool u. Technik) in der Kellerwand Kernbohrungen.

Es muss zum Ausgleichbehälter Notablauf DN125 mm sein -300mm von der Pooloberkante, Wasserzufluss 1/2 Zoll +350 von der Schwimmbeckenbetonplatte



## LONGITUAL SECTION 1

Langansicht 1  
řez 1



Poolfarbe: Komplettschwarz, Tritt- u. Sitzfläche Grau, dekorative Schweissnaht Weiss.  
Barva bazénu: komplet bílá, nášlapy schodu a lavice šedá, dekorační linka bílá.

UNTERSCHRIFT  
des Auftragsgebers

[www.schwimmbeckenservice.at](http://www.schwimmbeckenservice.at) [matejka.martin1@gmail.com](mailto:matejka.martin1@gmail.com) 00421/901700707

Familien Schwimmbaden		Methode	Oberfläche glatt		Masstab DO NOT SCALE	Gewicht in kg ca. 1000,00
Datum	Name	Datum	Name	Art.Nr./Material PP B (Polystone)		
2018-24.11.	Matejka_Martin	Vorge.	23.11.	Matejka	Ausmessung - Halbprodukt 4000x1500x12 mm	
	Sales Manager Export SchwimmbeckenService	Gezeichnet	27.11.	Matejka	Beschreibung	
		Ausgabe	11.12.	Matejka	Pool_Komm.Schiller	
		Genehmigt			A - 7552 Stinatz	
HERSTELLWERK: LITOMYSL obplast Schwimmbecken_Service				Zeichnung Nr.: UEB_...PPP...1AB		Index Seite
Entwurfzeichnung				Seiten		