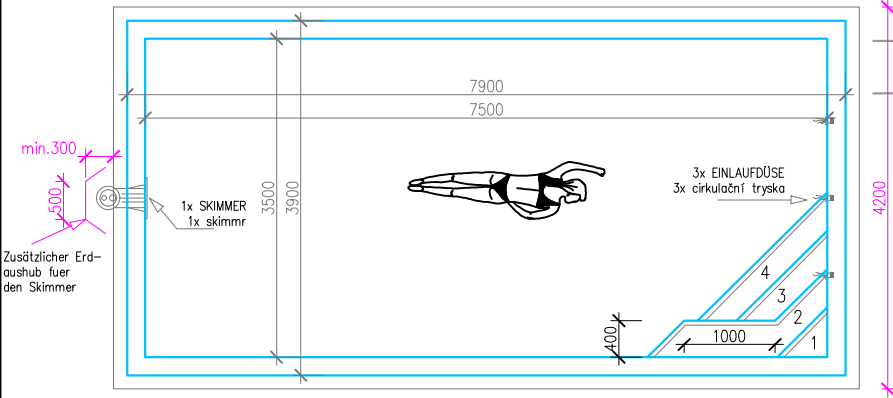


TOP ELEVATION

Obersicht
Pohled z hora



- Es muss vom Kunden sichergestellt sein:
- Betonplatte mit Ebenflächigkeit +/- 3 mm
 - Poolbetonierung mittels Holzaussteifung des Poolskeletts i.t. unsere Betriebsanleitung.
 - Betonplatte 4,20 x 8,20 m mit Entwässerungsdrainage.
 - Betonplatte verlegt mit min. 20 mm XPS Platten
 - Kinette zur Rohrverlegung (verbinding Pool u. Technik) in der Betonplatte 2x DN100

Es muss vom Kunden vorbereitet werden:
Strom 230V 3x2,5mm² CYKY, d50
Kanalleitung.

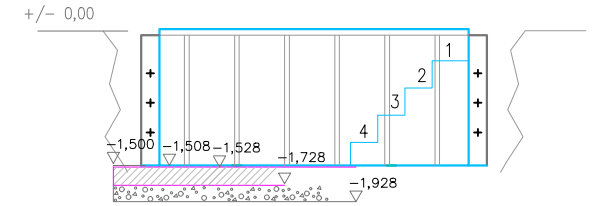
Magenta / Violette Kotierung = Betonplatte
gleichfalls Erdaushub.

GEOMETRY OF SWIMMINGPOOL

Schwimmbad-Entwurfszeichnung
náčrt bazénu

LONGITUAL SECTION 1

Länglichschnitt 1
Bokorys 1



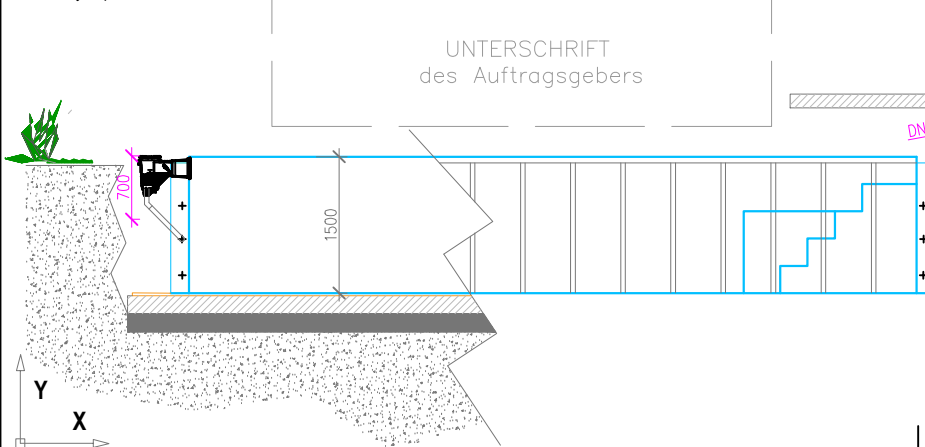
- 1,508 = PP 8 mm POLYSTONE
(Tiefe des Schwimmbades = 1.500 mm, 8mm = Poolboden)
- 1,528 = ISOLIERUNG - URSA XPS N-III 20mm
- 1,728 = 200 mm Eisengitter KA 150/150/8
u. Betonplatte C12/15 gem. EN 206-1
- 1,928 = KIESBETT 16/32

**Poolfarbe: komplett Weiß, Trittfleachen u. Sitzfl. Stufen/Sitzbank
Grau dekorative Schweissnaht Weiss.**

Barva bazénu: komplet bílá, nášlapy šedá a dekorační linka bílá.

LONGITUAL SECTION - HOUSE SIDE

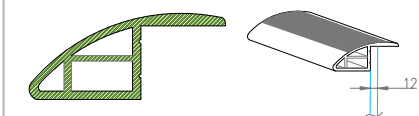
Länglichschnitt - Hausseite
Bokorys - pohled od domu



UNTERSCHRIFT
des Auftragsgebers

WAND oder BODENDURCHBRUCH
FUER VERROHRUNGSLEITUNGEN
(unter 30°- max. 45° Winkell)
prostup pro potrubí

Al.elox Profil



www.schwimmbeckenservice.at www.polypropylenschwimmbecken.at service@schwimmbeckenservice.at 00421/901700707

Familienschwimmbecken		Methode	Oberfläche	Masstab	DO NOT SCALE	Gewicht in kg
Datum	Name	Datum	Name	Art.Nr./Material	PP B (Polystone)	ca. 1.000,00
2018-11.12.	Matejka_Martin Sales Manager Export SchwimmbeckenService	Vorge. Gezeich. Ausgeb. Genehm.	27.11. 11.12.	Matejka Matejka	Ausmessung - Halbprodukt 4000x1500x12 mm	
HERSTELLWERK: LITOMYSL abplast SchwimmbeckenService				Zeichnung Nr.:		Index
Entwurfzeichnung				SKB._PPPool_1AA		Seite